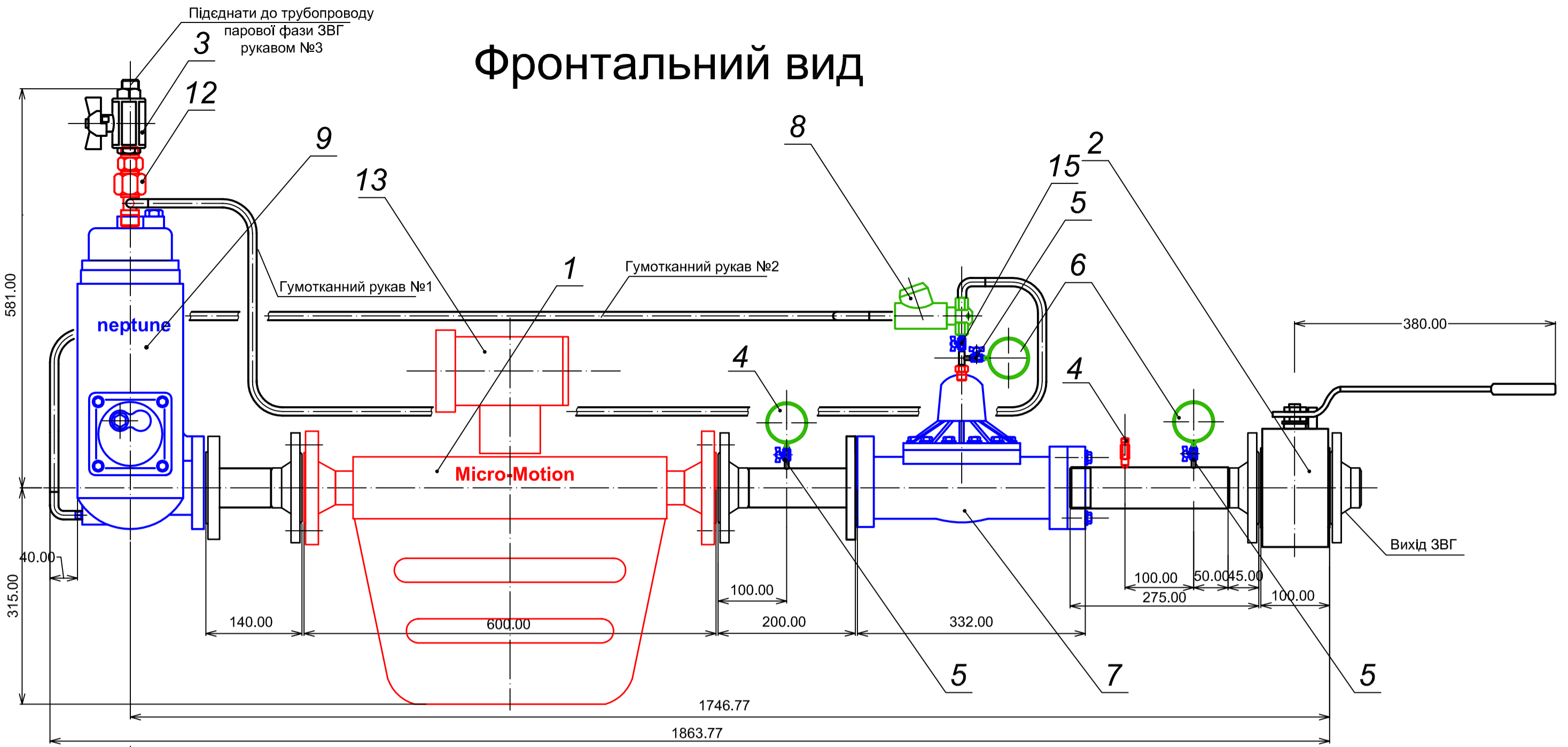
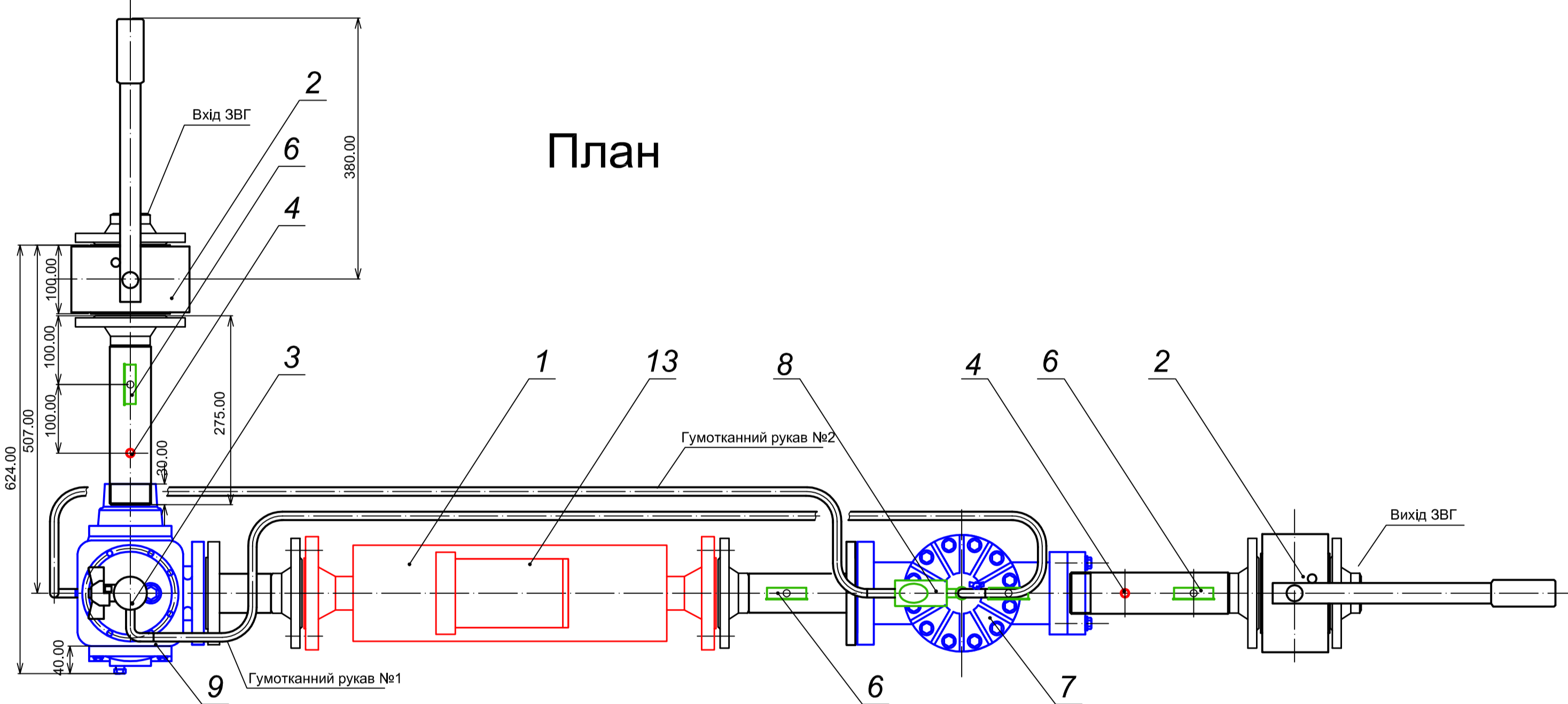


# Фронтальний вид



# План



Позиція	Найменування і технічна характеристика	Тип, марка, позначення документа, опитувального листа	Код устаткування виробу, матеріалу	Завод-виробник	Одиниця виміру	Кількість	Маса одиниці кг	Примітки
1	2	3	4	5	6	7	8	9
1	Масомір Micro-Motion Ду50 Ру100			Micro-Motion	шт	1		
2	Кран кульовий міжфланцевий Ду50 Ру40		3.08.06		шт	2		
3	Кран кульовий муфтовий 3/4"		3.07.04		шт	1		
4	Клапан гідростатичний 1/2"		1.74.24		шт	2		
5	Кран манометричний 1/4", Ру40		3.02.16		шт	4		
6	Манометр гліцериновий 1/4" 0...25 бар		6.14.17		шт	4		
7	Клапан диференційний Ду50	4d-nt 2"			шт	1		
8	Клапан електромагнітний 1/4"				шт	1		
9	Сепаратор парової фази ЗВГ Neptun Ду50				шт	1		
10	Гумотканний рукав №1				шт	1		
11	Гумотканний рукав №2				шт	1		
12	Перепускний клапан парової фази Neptun	Vapor Valve			шт	1		
13	Трансмітер Emerson 2700			Micro-Motion	шт	1		
14	Гумотканний рукав №3 (G 3/4 мама - G 3/4 мама)				шт	1		
15	Кран шаровий 1/4" (мама-папа)		6.07.01		шт	1		

				<b>39278193-004-СБ</b>			
Изм.	Лист	№ докум.	Подп.	Дата	Лічильне устаткування для ЗВГ на базі масоміра Emerson Micro-Motion Ду50 та сепаратора парової фази Neptun Ду50 Ру60	Лист 1	Листов 2
Разраб.	Островский						
Пров.	Гладков						
Т.контр.	Кравченко						
Н.контр.					Лічильник рідкої фази ЗВГ Плече №1	ООО "ТЕСТРАЙТ" "СОПРИМ" +38(067)607-21-08	
Утв.							